

1\_078\_1.05.00

Перв. примен.

Справ. №

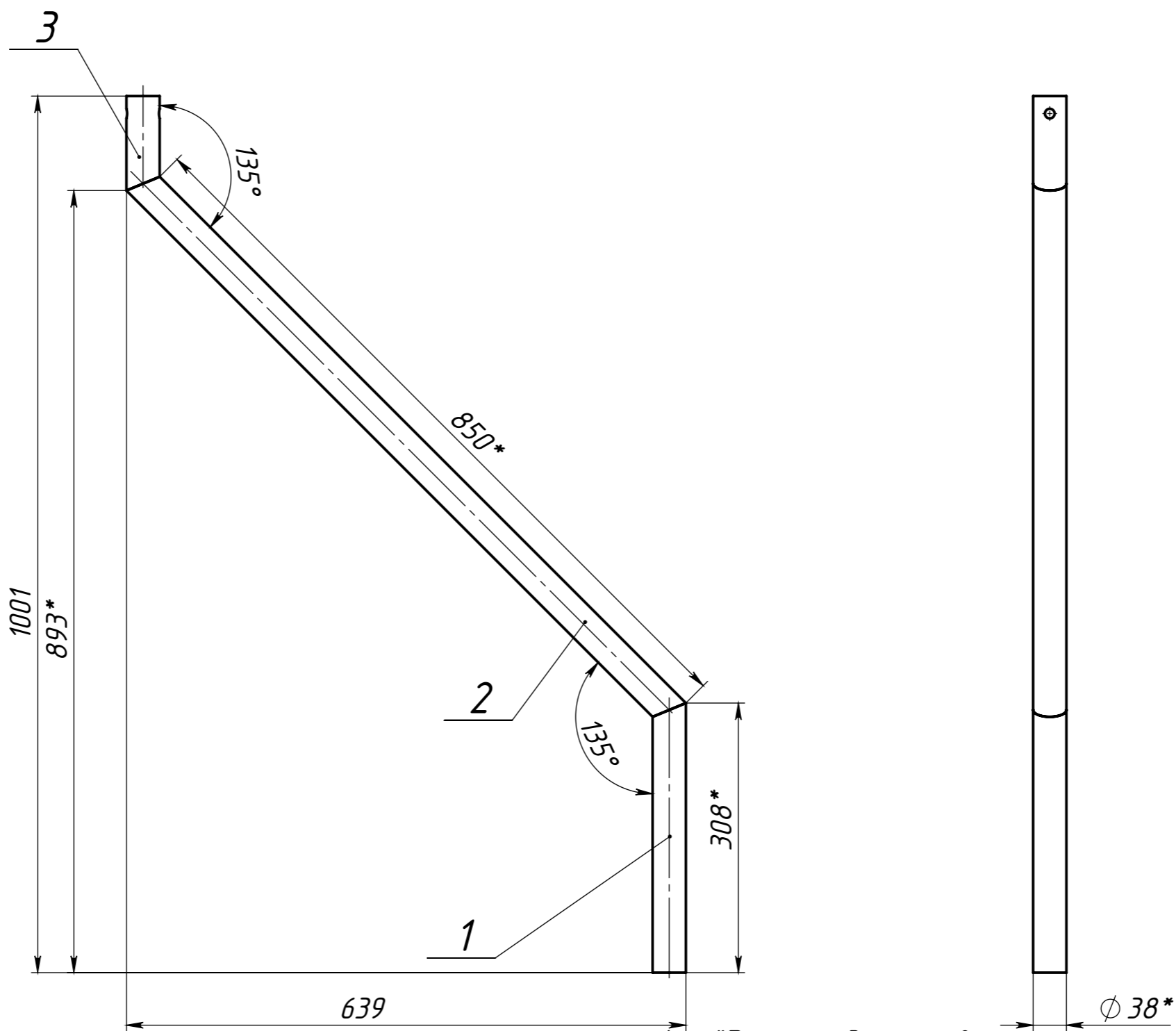
Подп. и дата

№ дубл.

Взам. инв. №

Подп. и дата

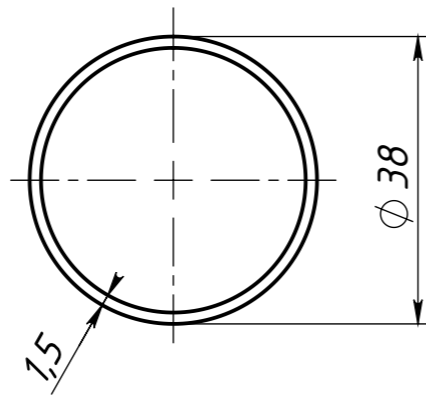
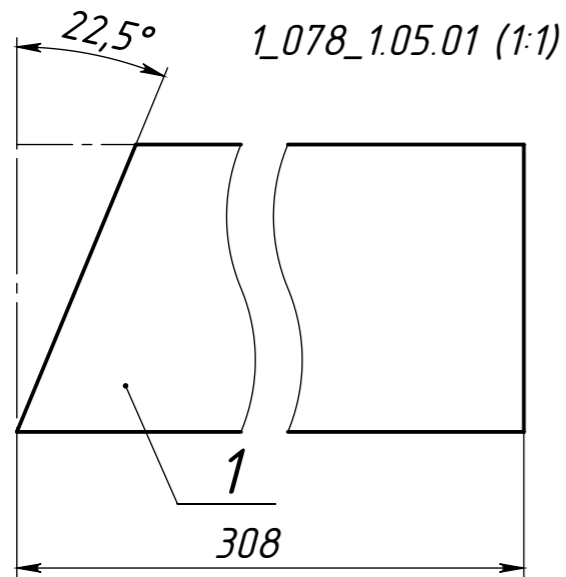
Инв. № подл.



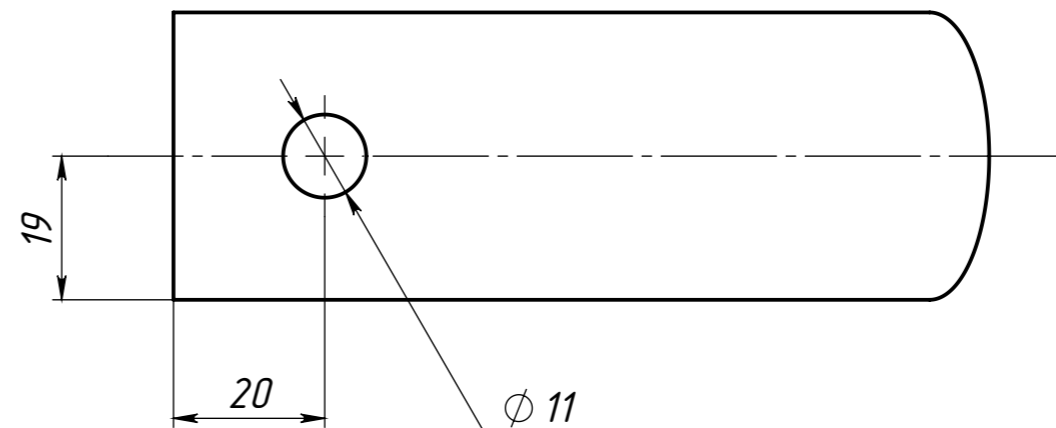
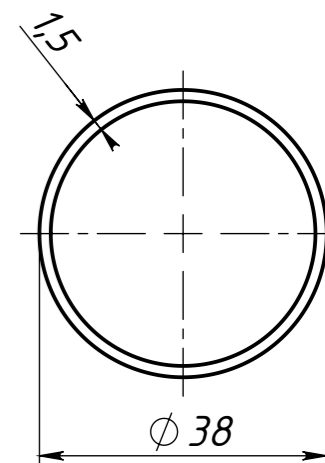
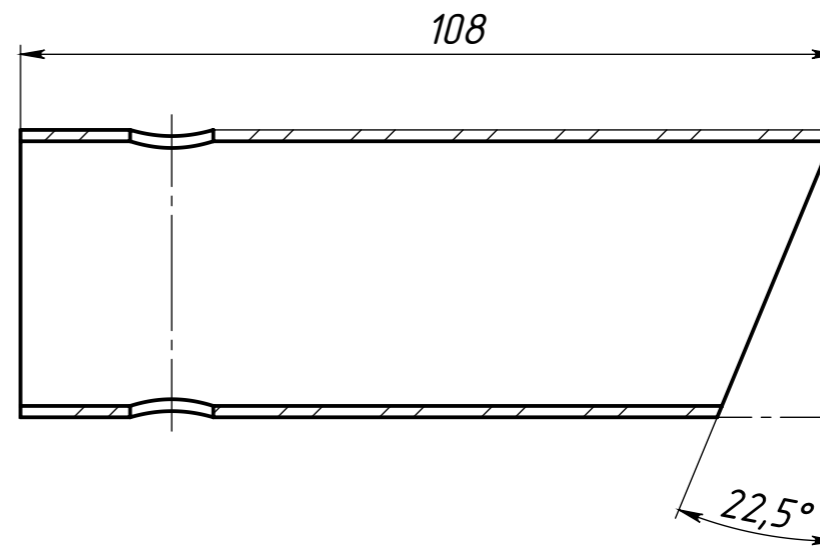
1. \*Размеры для справок;
2. Неуказанные предельные отклонения размеров  $h14, H14, +/-IT/2$ ;
3. Острые кромки притупить.

Поз.	Обозначение	Наименование	Длина	Кол.
1	1_078_1.05.01	Труба $\phi 38 \times 1,5$	308	1
2	1_078_1.05.02	Труба $\phi 38 \times 1,5$	866	1
3	1_078_1.05.03	Труба $\phi 38 \times 1,5$	108	1

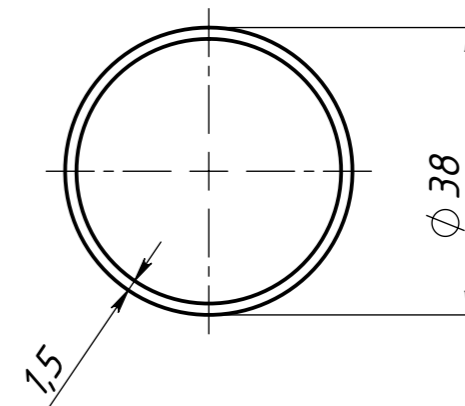
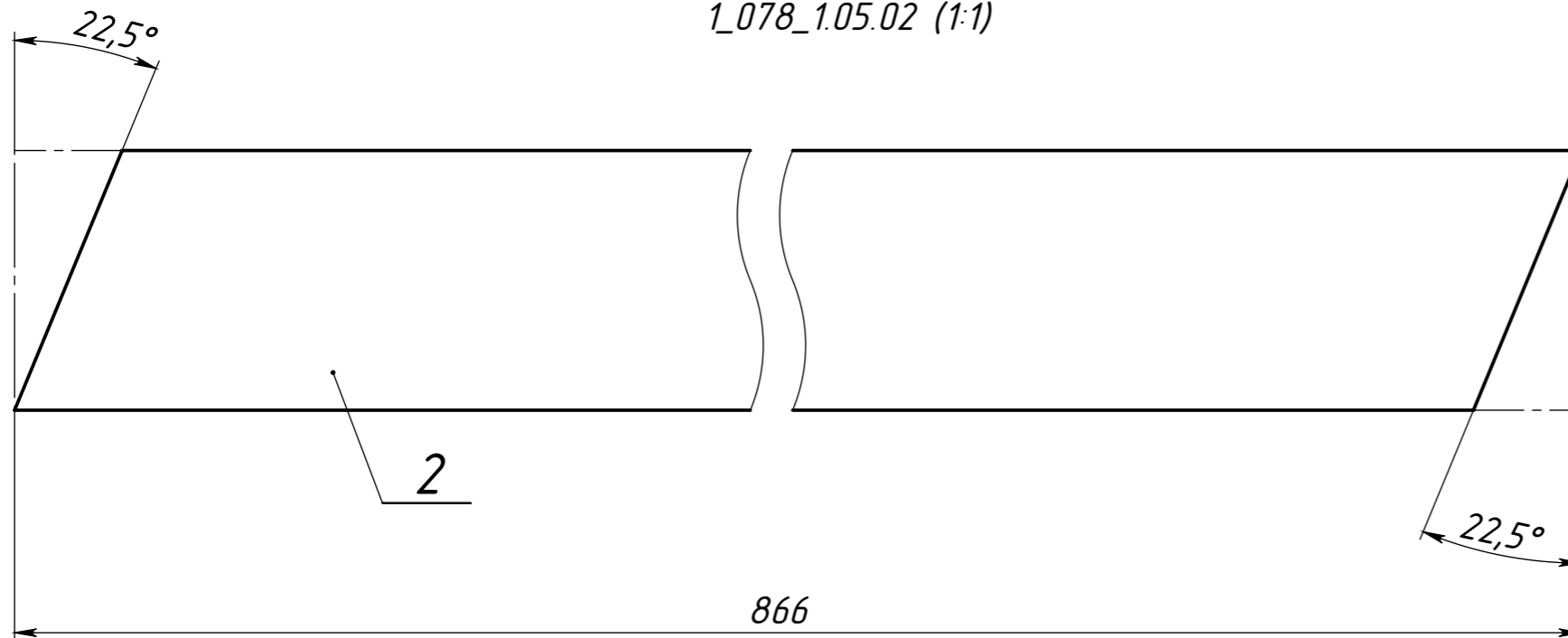
				1_078_1.05.00			
Изм	Лист	№ докум.	Подп.	Дата	Лит.	Масса	Масштаб
						1.7	1:5
Разраб.		Пятигорский			Стабилизационная подпорка		
Пров.		Яковенко					
Т. контр.					Лист	Листов 1	
Н. контр.					ООО "ЭкоПром СПД"		
Утв.							



1\_078\_1.05.03 (1:1)



1\_078\_1.05.02 (1:1)



Инв. № подл.	Подп. и дата
Взам. инв. №	Инв. № дубл.
Подп. и дата	Подп. и дата

Изм.	Лист	№ докум.	Подп.	Дата