

Инструкция по сборке Обрешетки ЦКТ 5000 New с лестницей и без нее в рабочее положение

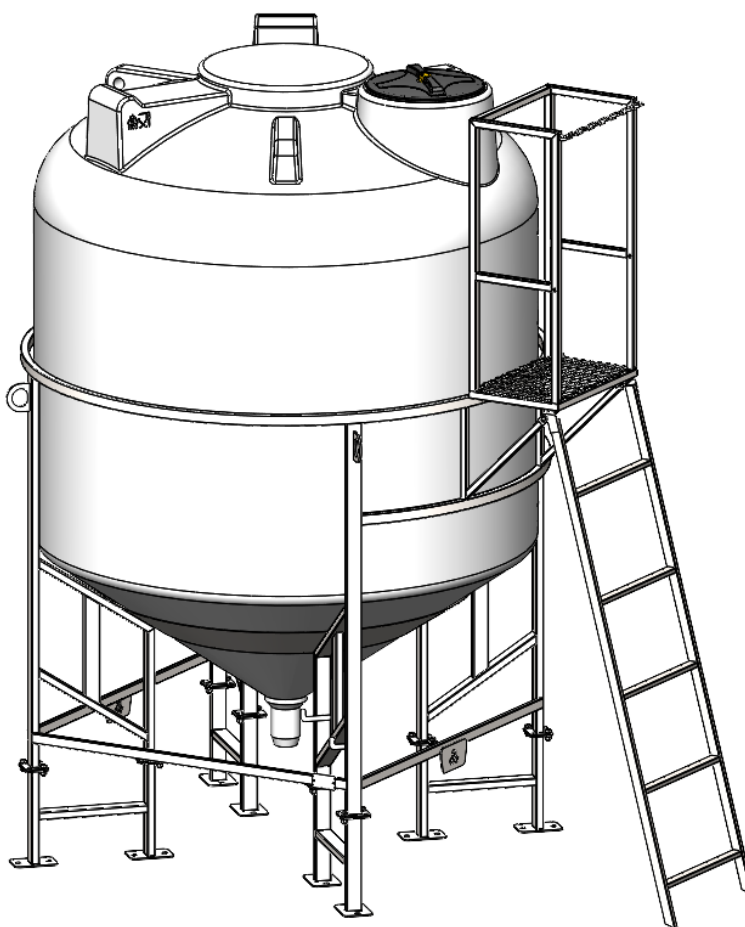
1. Сборка Обрешетки ЦКТ 5000 New с лестницей

Необходимые инструменты и оборудование:

- Погрузчик или Кран;
- Рожковый ключ 22 мм – 2 шт.;
- Нож – 1 шт.

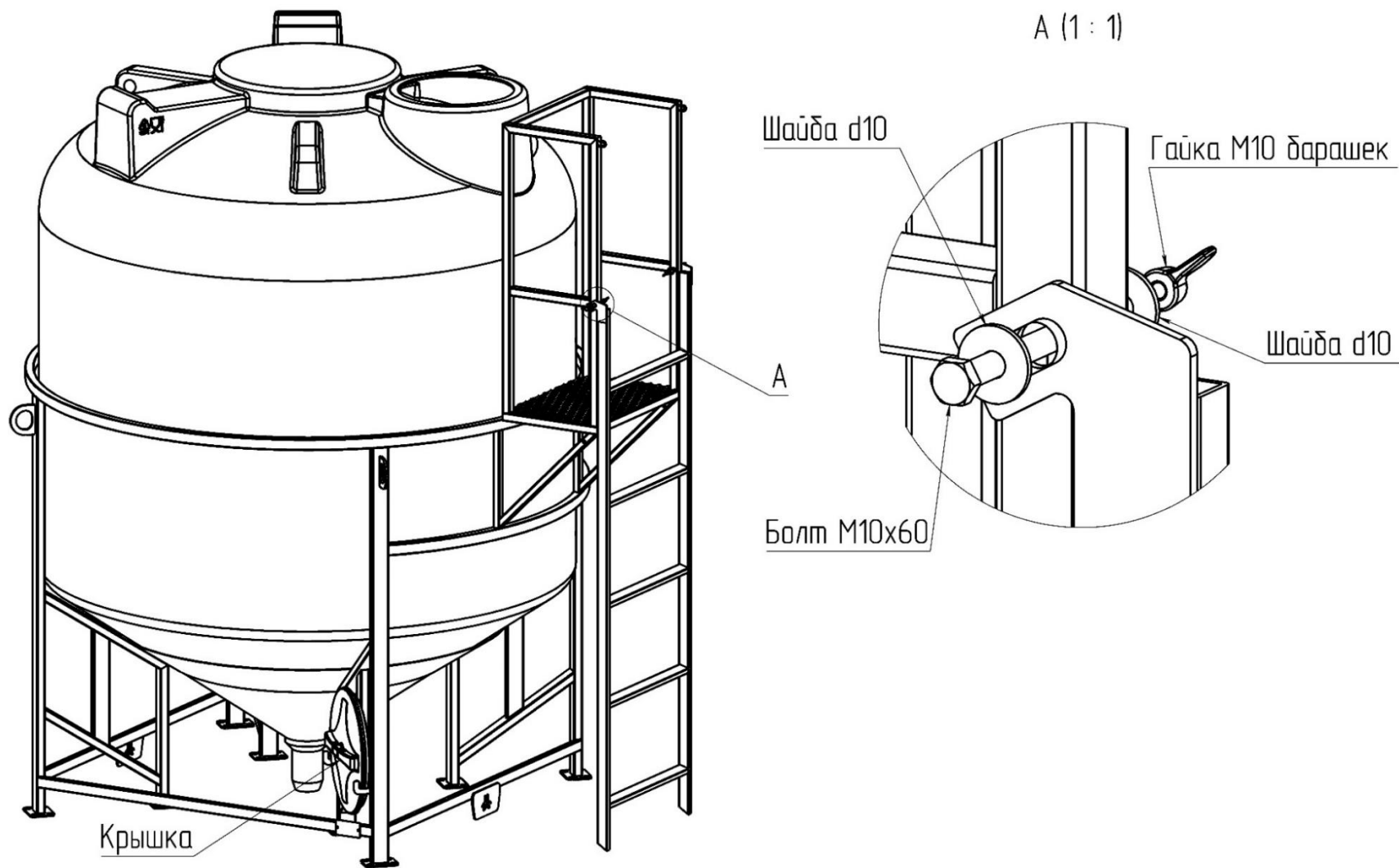
Крепеж и комплектующие (идут в комплекте поставки):

- Болт М14х35 – 32 шт.
- Гайка М14 – 32 шт.
- Шайба d14 пружинная (Гровер) – 64 шт.
- Цепь d6 – 1 шт. (0,56 м)
- Карабин 6х60 – 2 шт.



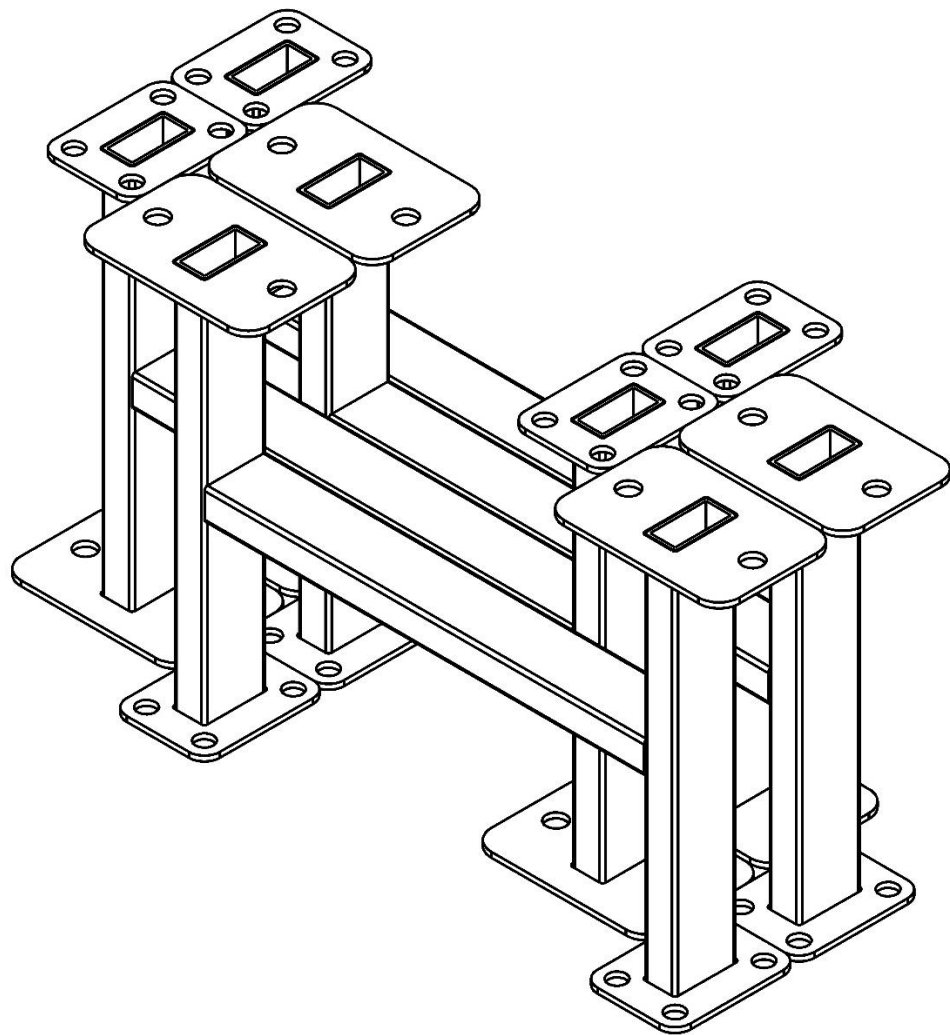
Емкость ЦКТ 5000 в обрешетке New с лестницей в собранном виде

1. Открутить болтовое соединение и снять лестницу (вид А). Метизы оставить, они понадобятся для установки лестницы.
Снять крышку.

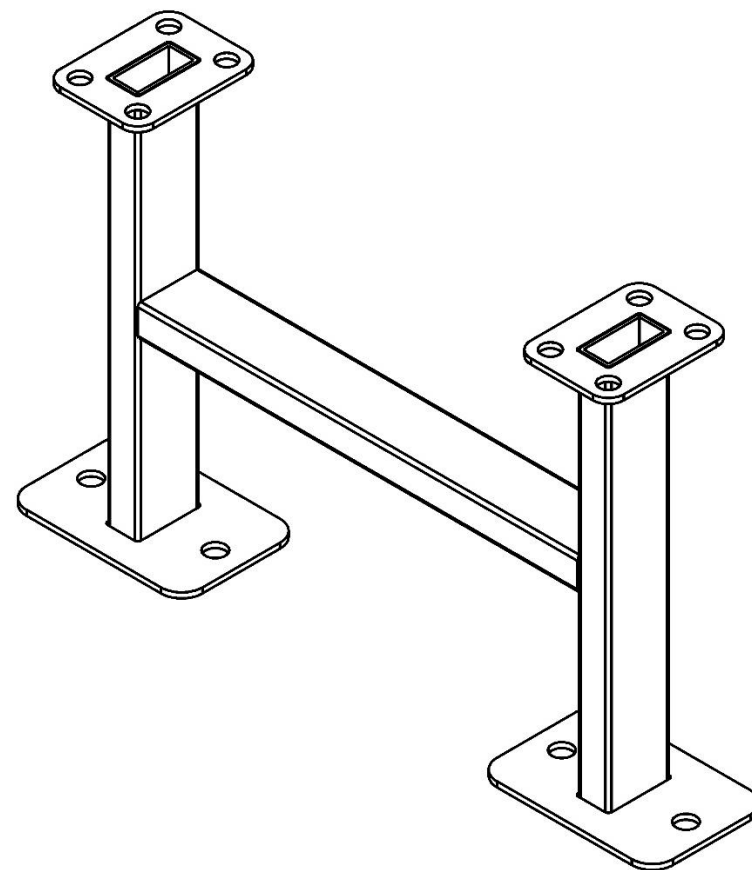


2. Подготовить комплект поставки опор к сборке. Необходимо их расположить в рабочее положение.

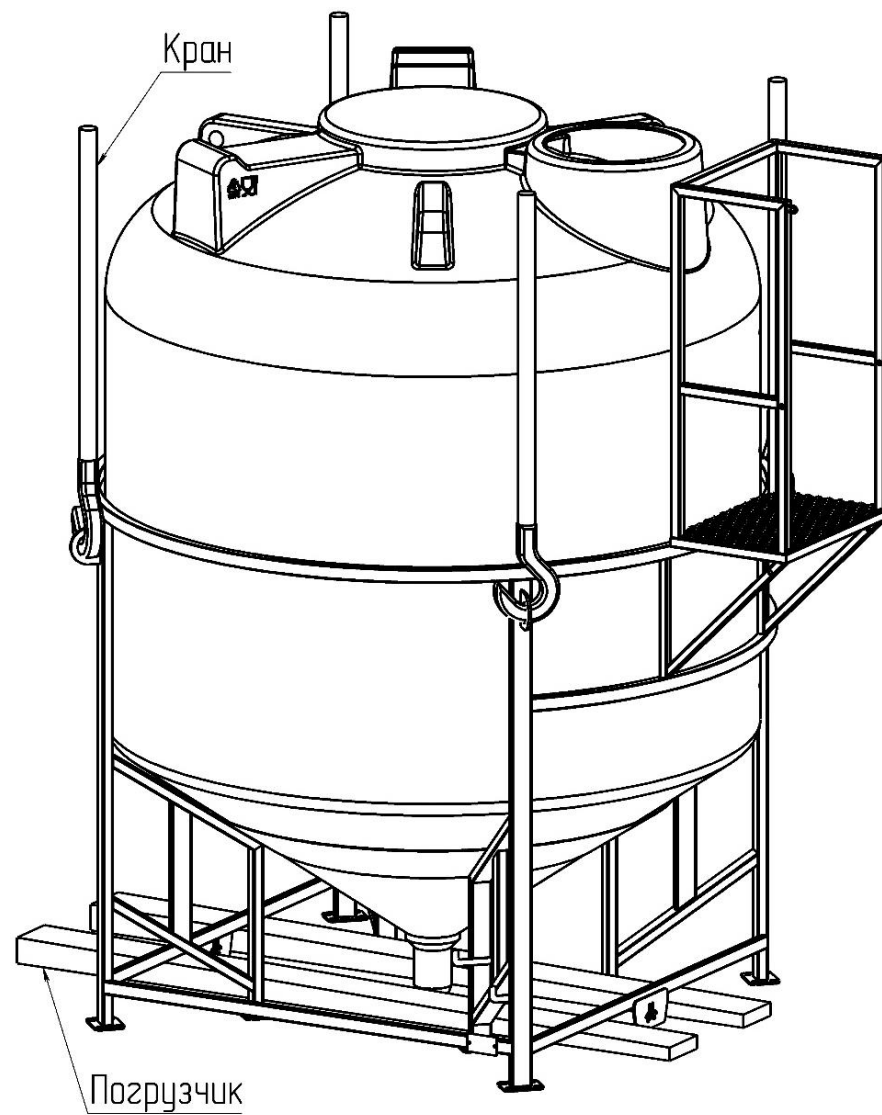
Комплект поставки опор



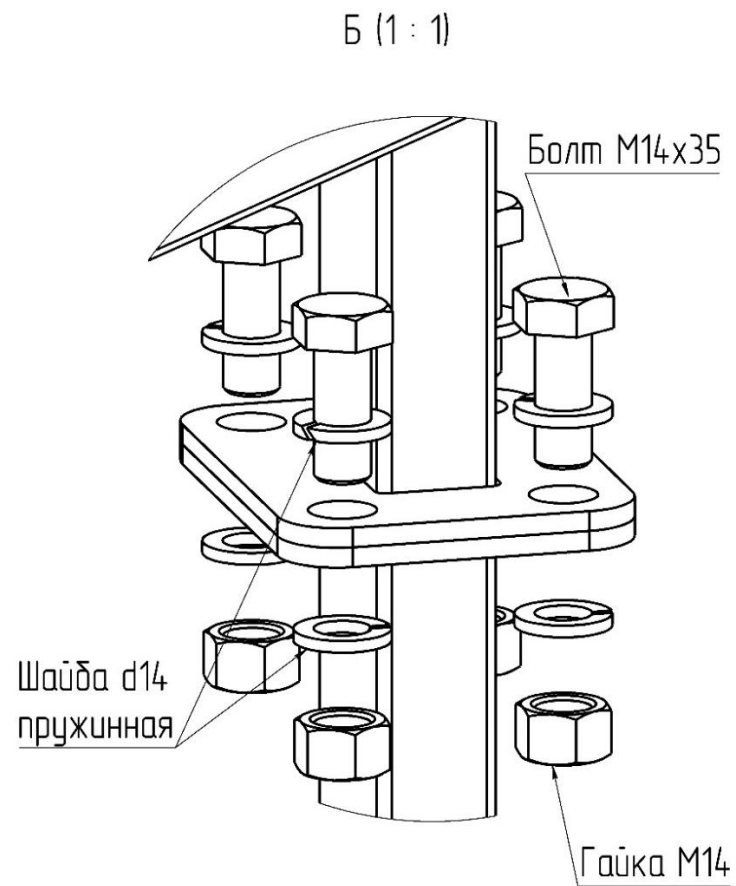
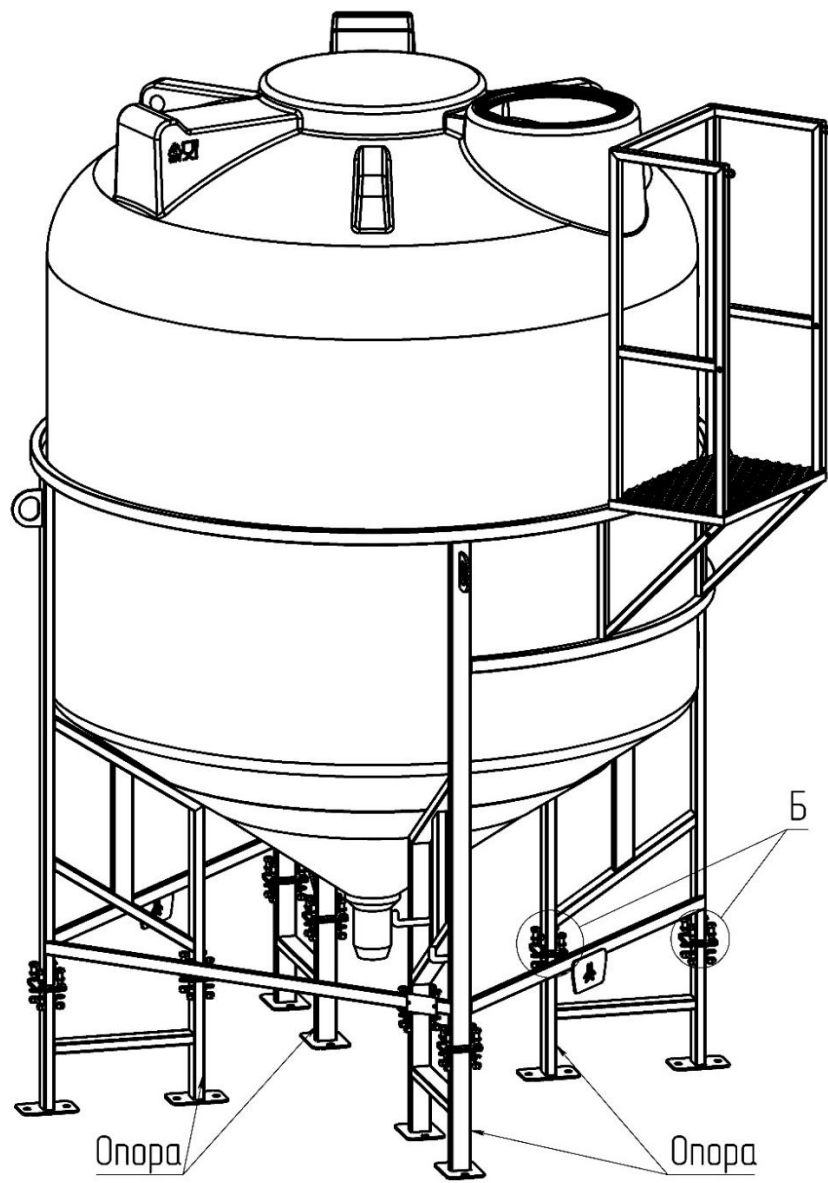
Рабочее положение опоры



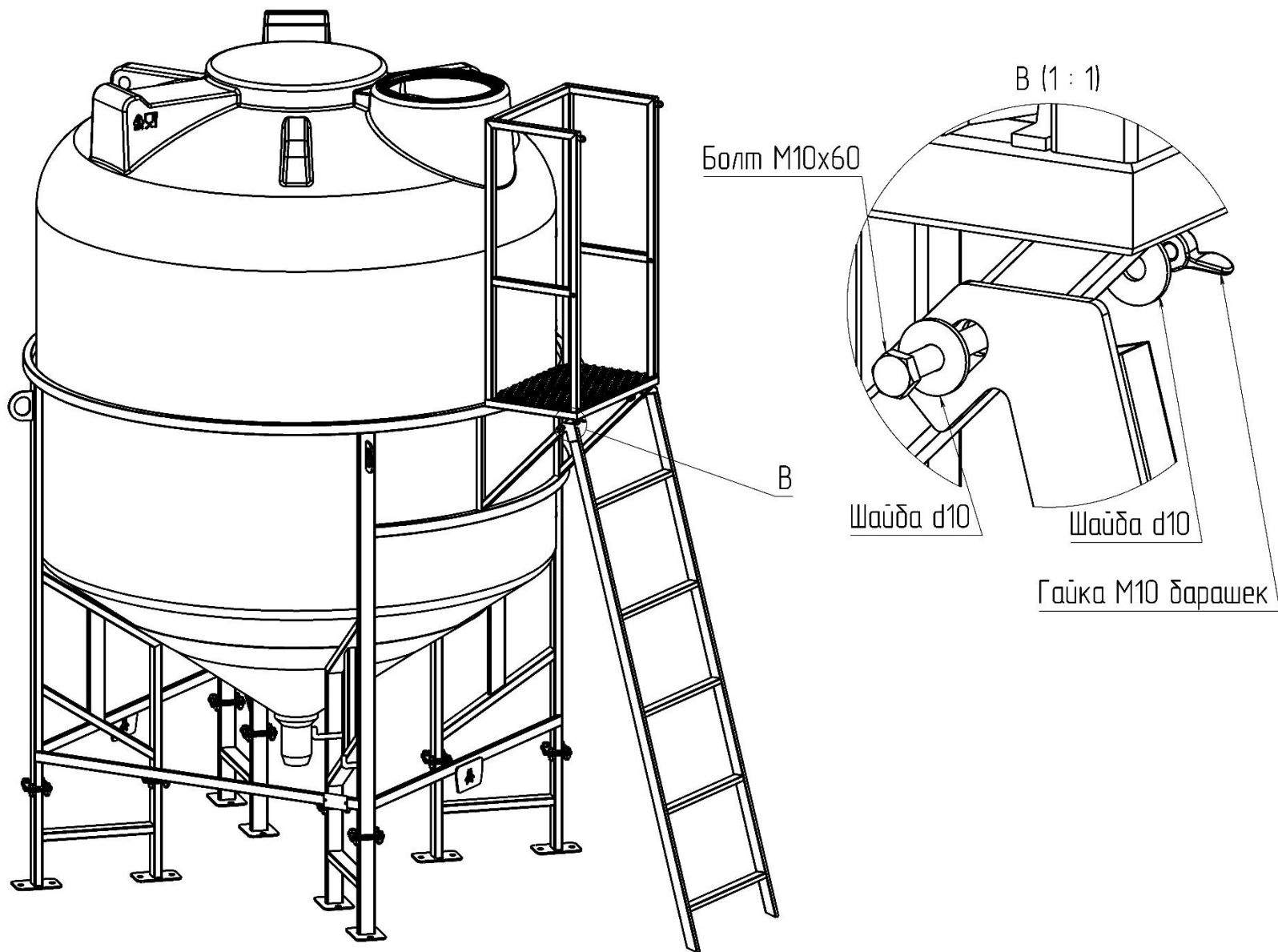
3. Поднять обрешетку с емкостью на высоту от пола не менее 450 мм. Для этого можно использовать погрузчик или кран.



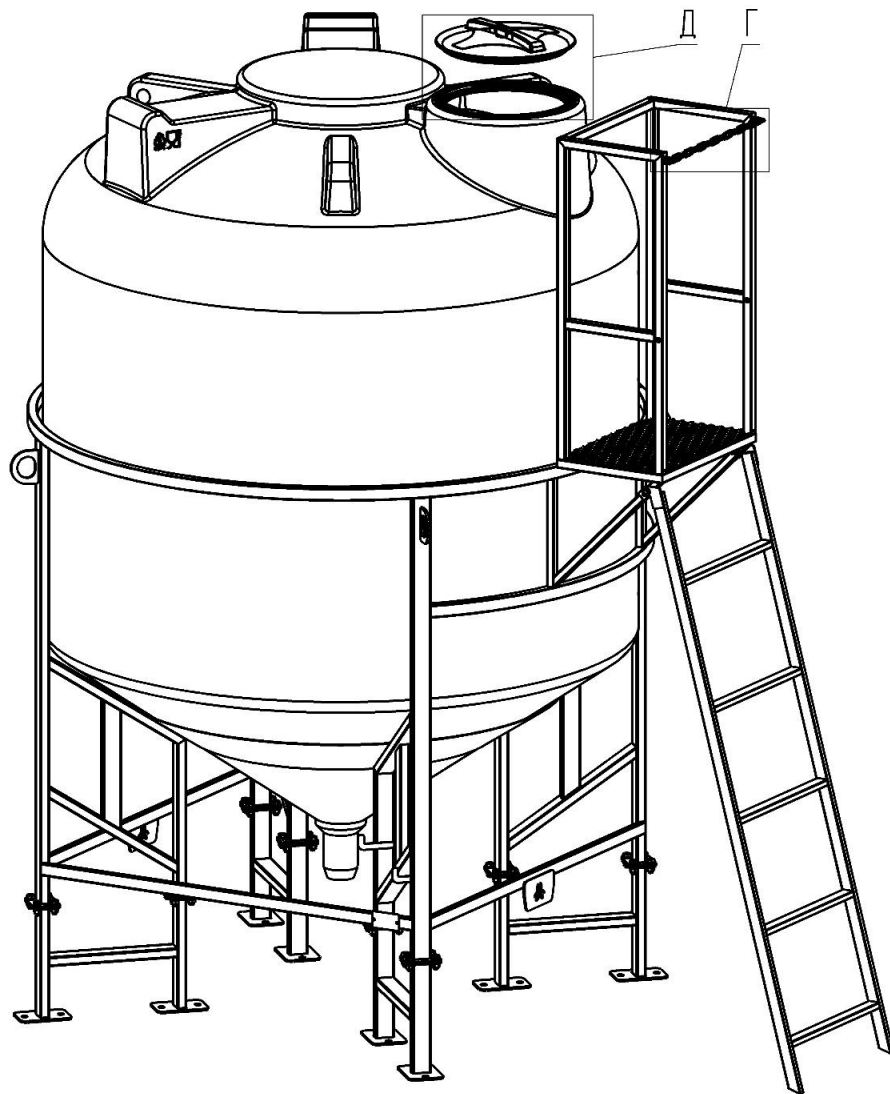
4. Установить опоры на обрешетку, установить метизы (вид Б).



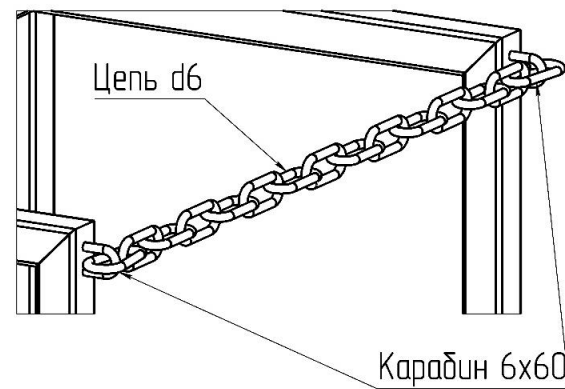
5. Установить лестницу, использовать метизы из этапа 1 (вид В).



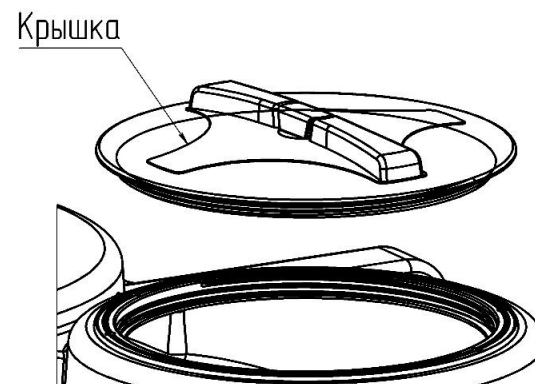
6. Собрать цепь с карабинами. Закрепить цепь с карабинами к поручням площадки (вид Г). Закрутить крышку (Вид Д).



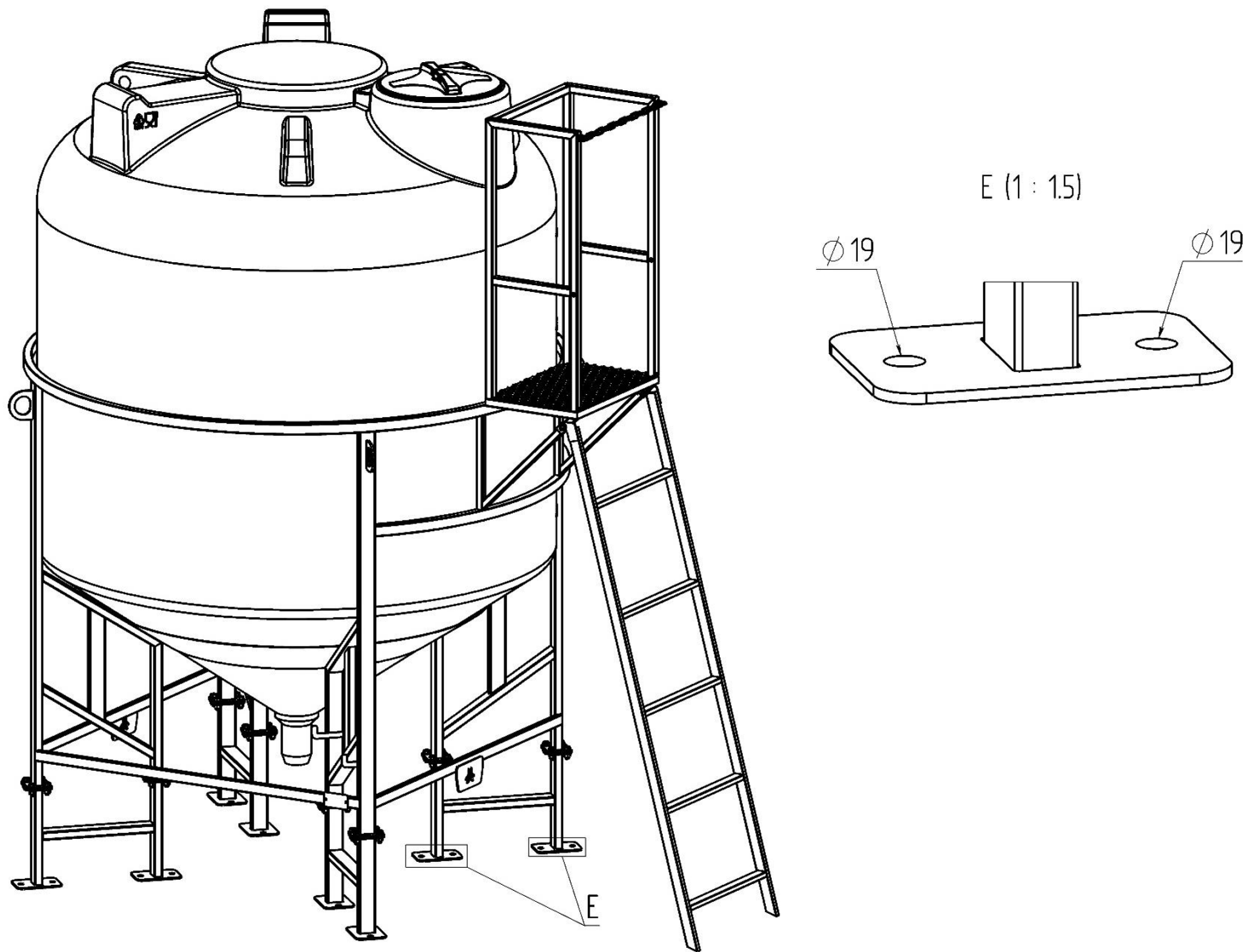
Г (1 : 2.5)



Д (1 : 4)



7. После сборки убедиться, что все болтовые соединения обрешетки затянуты. При необходимости можно дополнительно закрепить обрешетку при помощи анкерных болтов. На виде Е указаны диаметры отверстий.



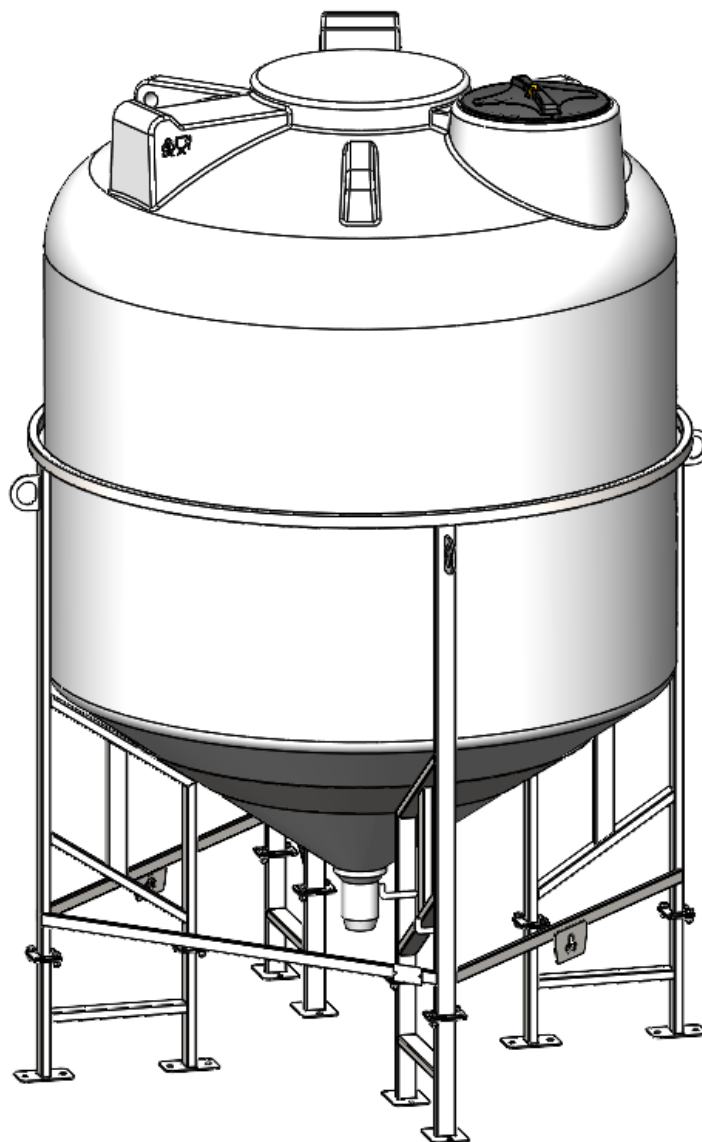
2. Сборка Обрешетки ЦКТ 5000 New

Необходимые инструменты и оборудование:

- Погрузчик или Кран;
- Рожковый ключ 22 мм – 2 шт.;
- Нож – 1 шт.

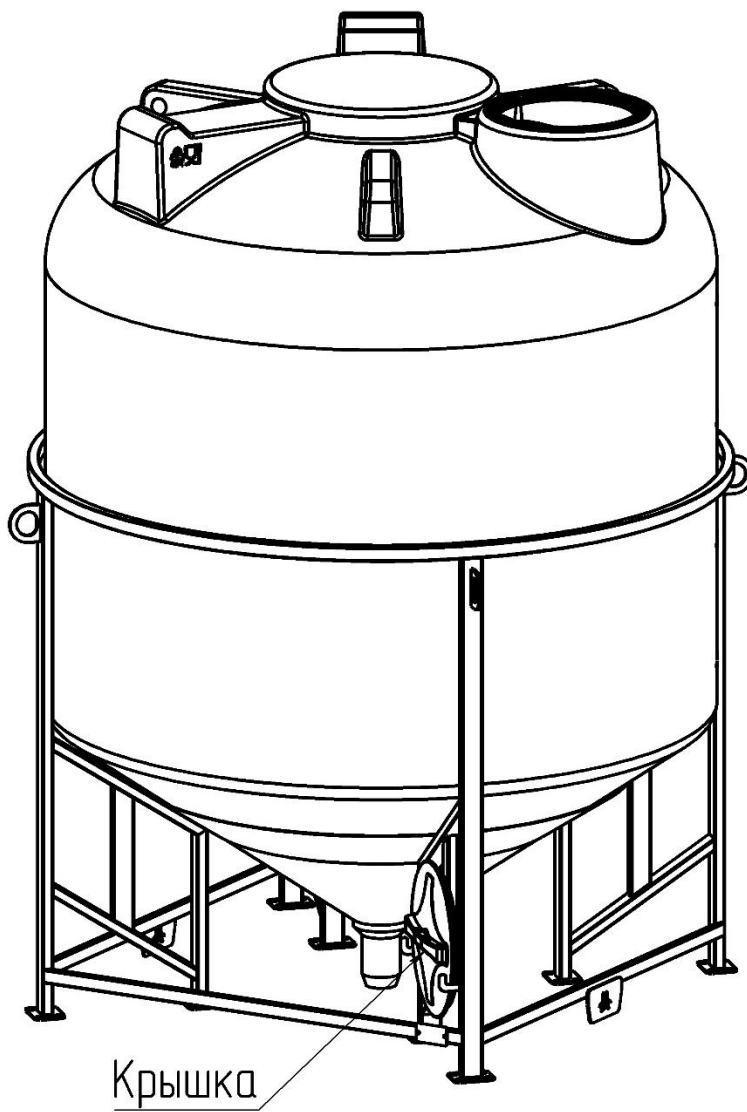
Крепеж и комплектующие (идут в комплекте поставки):

- Болт М14х35 – 32 шт.
- Гайка М14 – 32 шт.
- Шайба d14 пружинная (Гровер) – 64 шт.



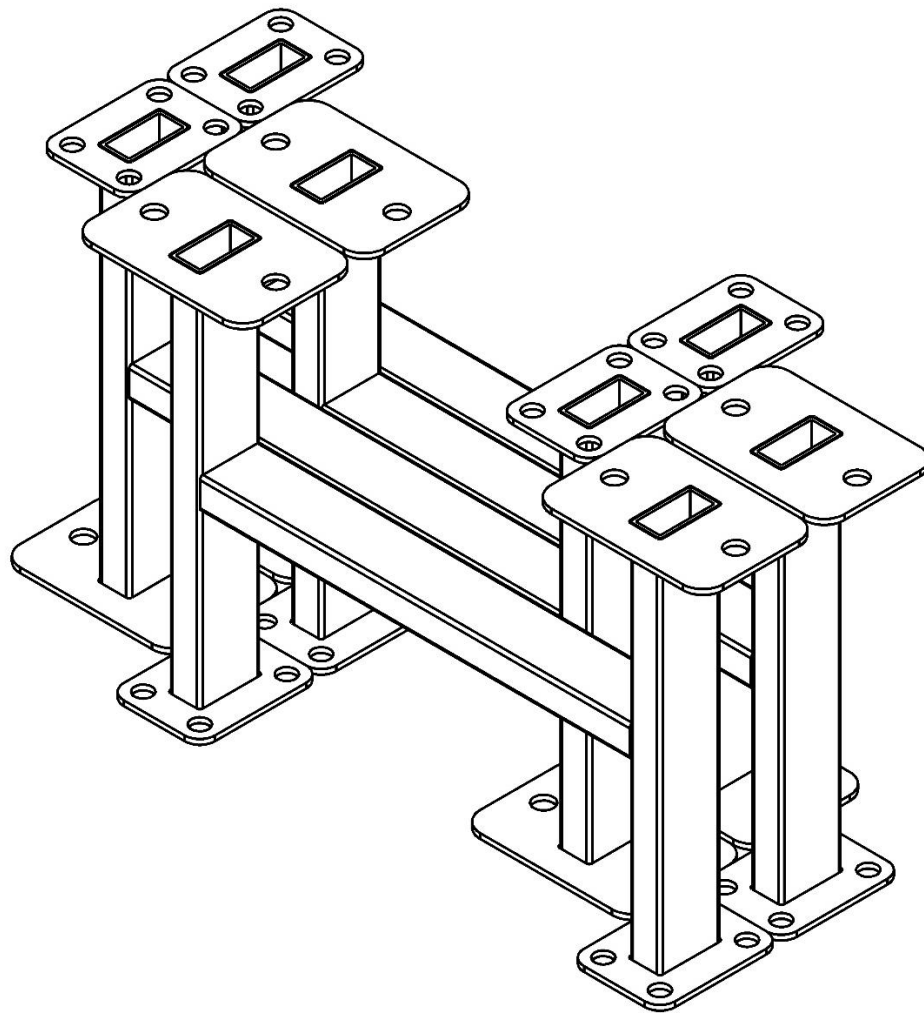
Емкость ЦКТ 5000 в обрешетке New в собранном виде

1. Снять установленную на обрешетку крышку.

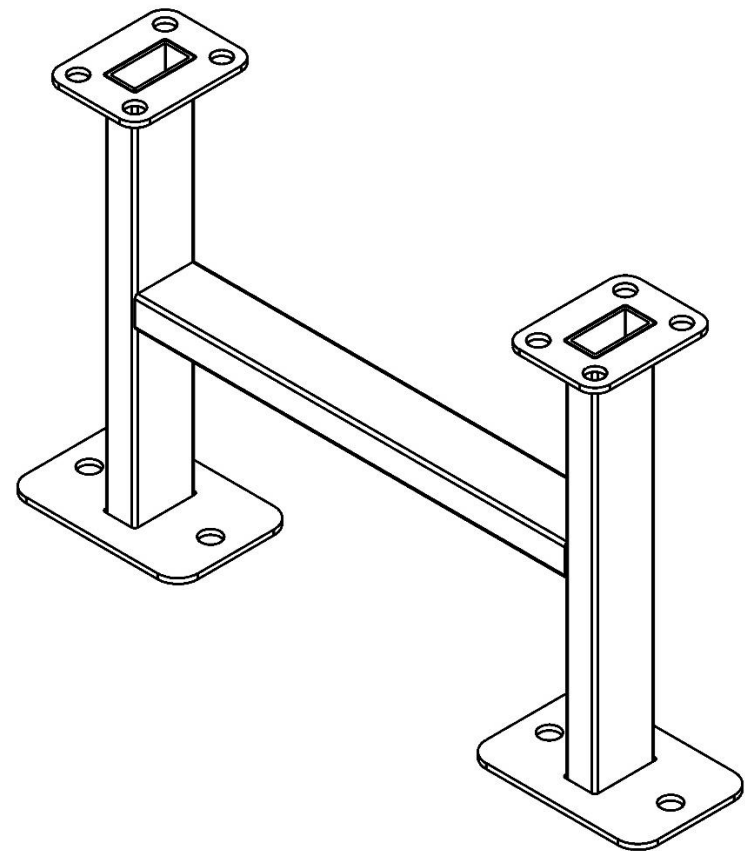


2. Подготовить комплект поставки опор к сборке. Необходимо их расположить в рабочее положение.

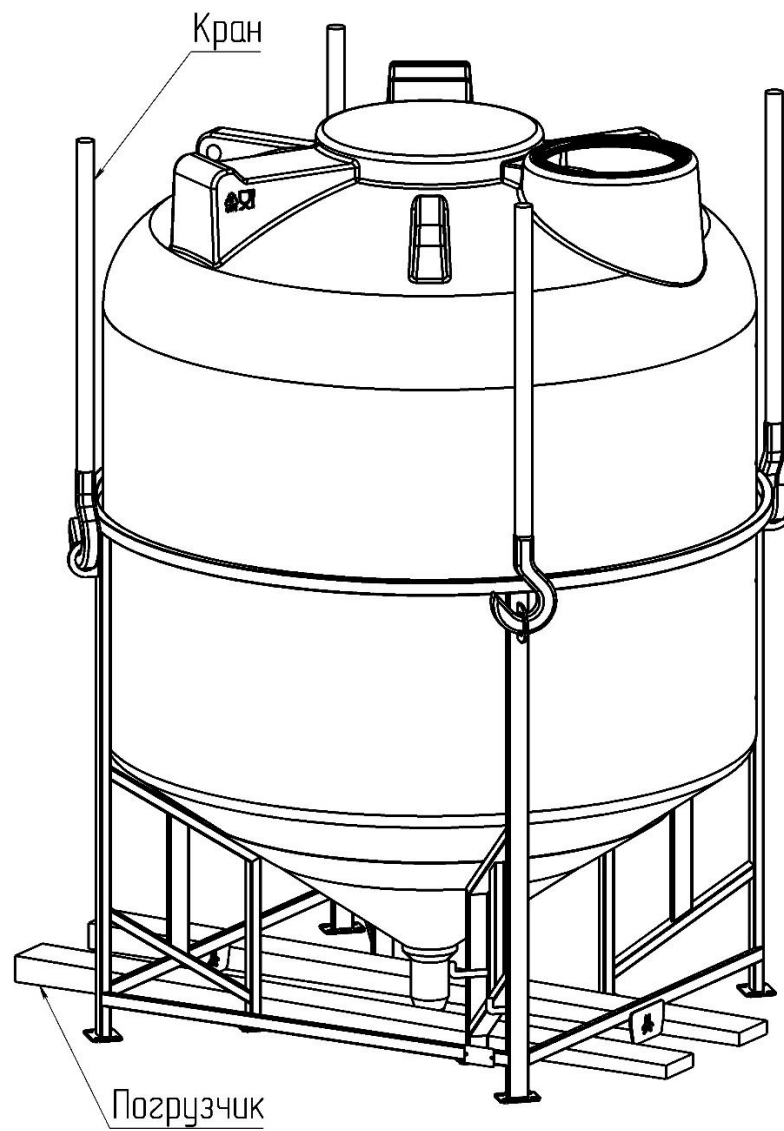
Комплект поставки опор



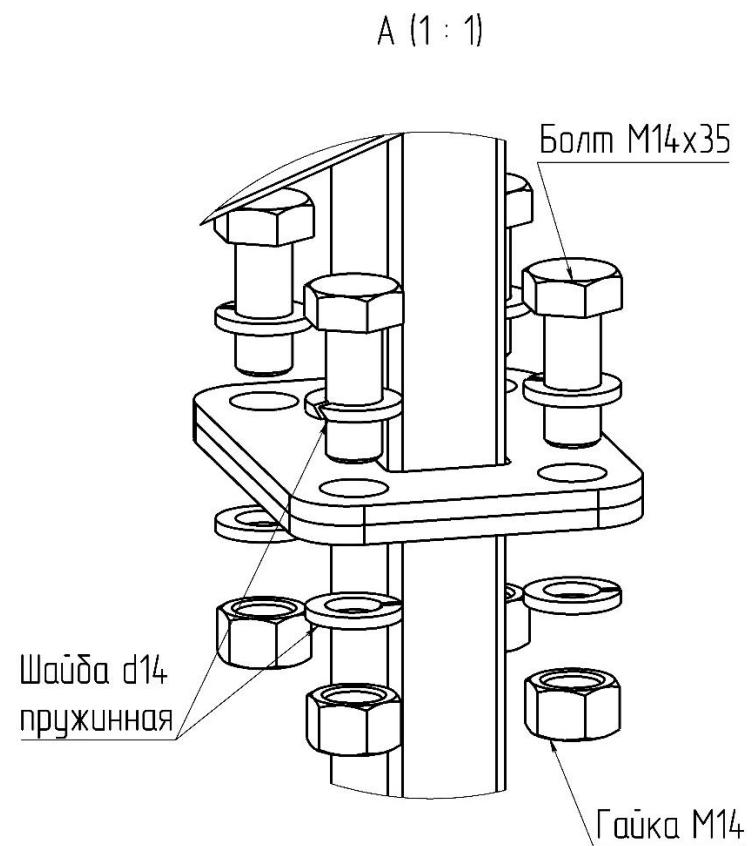
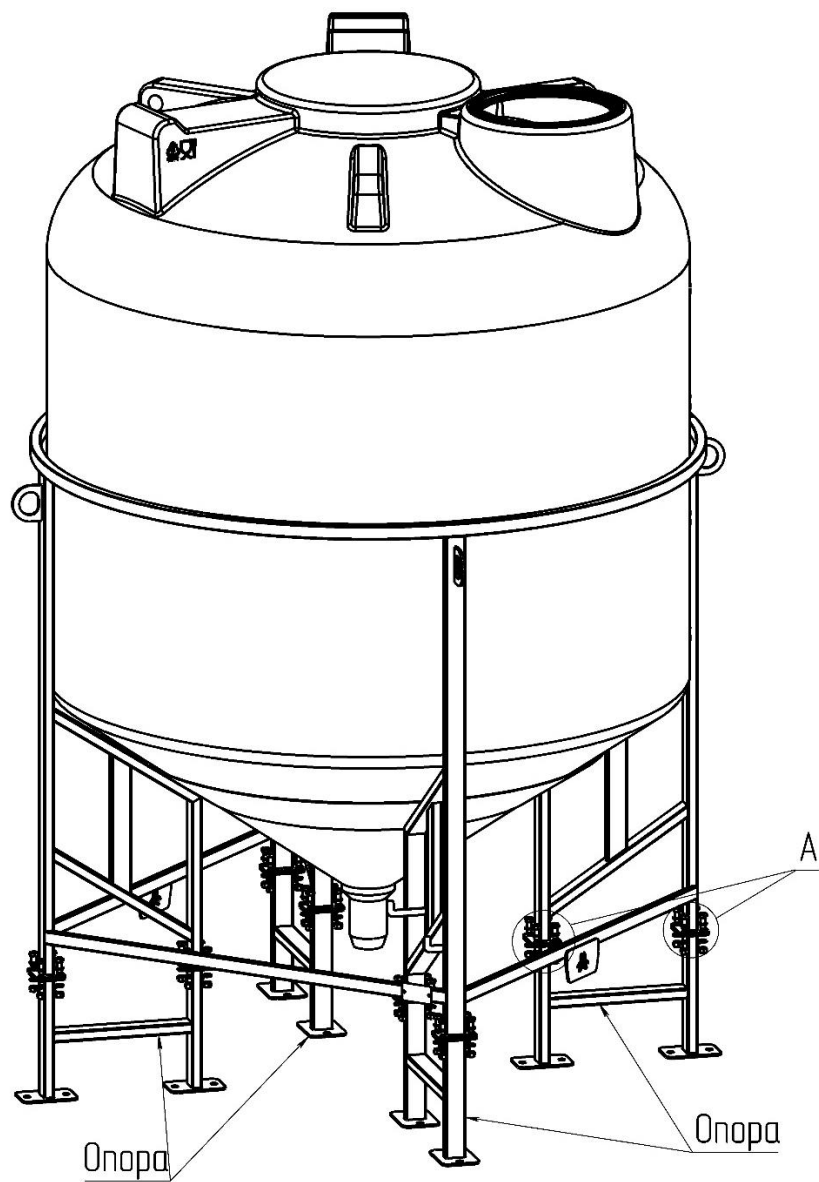
Рабочее положение опоры



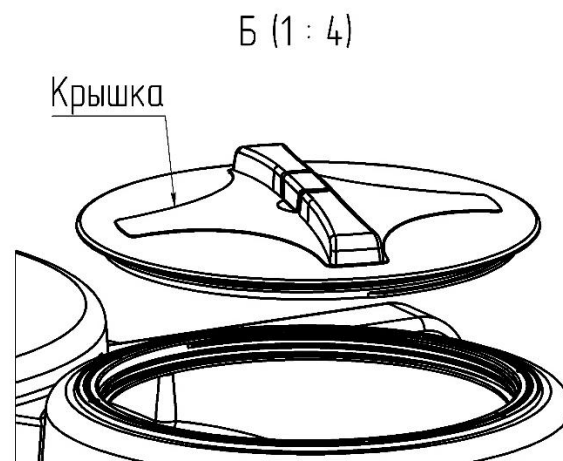
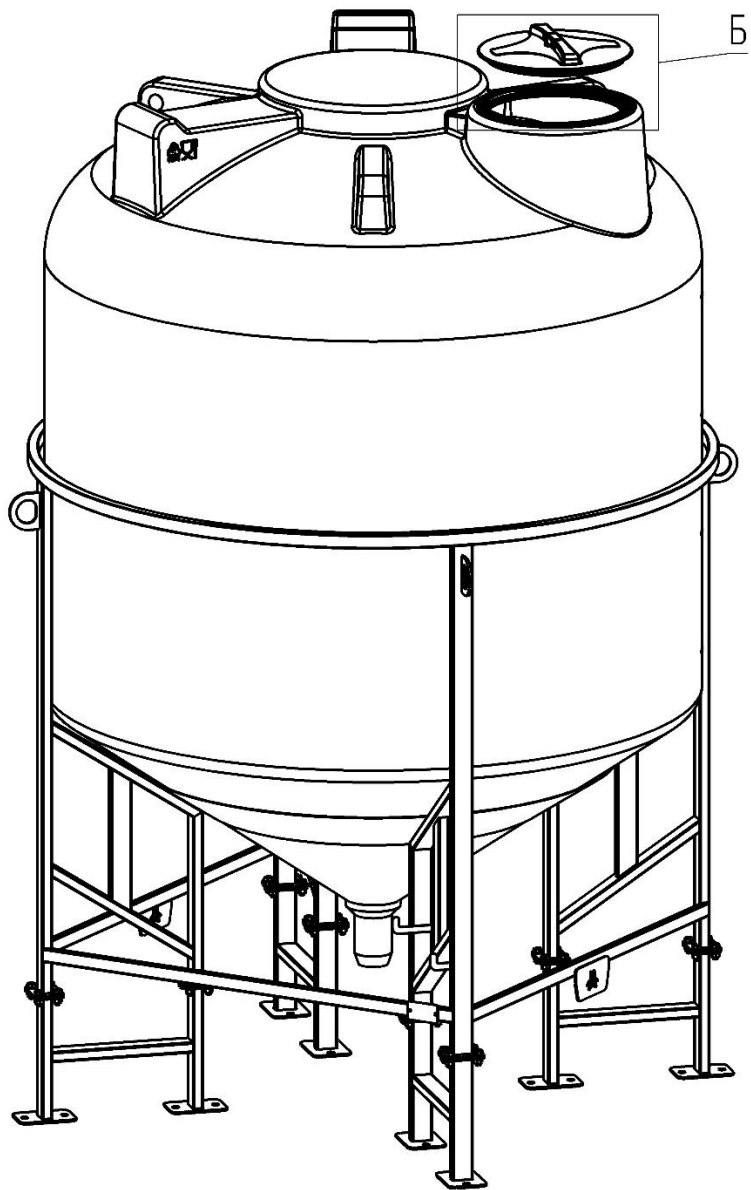
3. Поднять обрешетку с емкостью на высоту от пола не менее 450 мм. Для этого можно использовать погрузчик или кран.



4. Установить опоры на обрешетку, установить метизы (вид А).



5. Закрутить крышку (Вид Б).



6. После сборки убедиться, что все болтовые соединения затянуты. При необходимости можно дополнительно закрепить обрешетку при помощи анкерных болтов. На виде В указаны диаметры отверстий.

